

PRIMERJAVA KARAKTERISTIK IONIZACIJSKIH MERILNIKOV S HLADNO KATODO V ULTRA VISOKOVAKUUMSKEM PODROČJU

COMPARISON OF COLD-CATHODE IONIZATION GAUGE CHARACTERISTICS IN ULTRAHIGH VACUUM RANGE

Bojan Erjavec, Janez Šetina, Lidija Irmančnik-Belič

Inštitut za kovinske materiale in tehnologije, Lepi pot 11, 1000 Ljubljana, Slovenija
bojan.erjavec@imt.si

Prejem rokopisa - received: 2001-06-10; sprejem za objavo - accepted for publication: 2001-06-29

Ionizacijski merilniki s hladno katodo so zaradi zanemarljivega razplinjevanja in nizke spodnje merilne meje primerni za merjenje tlaka v ultra visokovakuumskega področja. Nelinearnost in nezveznost razelektritvenega toka v odvisnosti od tlaka ter časovno zakasnen vžig razelektritve lahko vplivajo na zanesljivost merjenja tlaka v UVV. Modeli merilnih glav s Penningovo, normalno magnetronsko in invertno magnetronsko geometrijo so bili konstruirani na osnovi miniaturne ionsko-razprševalne črpalke, pri kateri je ohišje električno izolirano od priključne prirobnice in je uporabljena visokonapetostna prevodnica z veliko električno prebojno trdnostjo. Ohišje obdaja oklopljen magnet iz Sm-Co. Te dodatne spremembe so omogočale natančne meritve zelo majhnih razelektritvenih tokov. Karakteristike merilnikov so bile izmerjene na kalibracijskem UVV sistemu za primerjalne meritve, ki vsebuje preskusno komoro, opremljeno z ekstraktorskim merilnikom in viskoznoznim merilnikom z lebdečo kroglico, in plinski uvajalni sistem s preciznim dozirnim ventilom. Jakost razelektritve je odvisna od gostote magnetnega polja, dimenzij razelektritvene celice, delovne napetosti in tlaka izbranega plina. Gostota magnetnega polja je bila konstantna zaradi uporabe standardnih magnetov. Pri vseh treh geometrijah so bile približno enake dimenzije razelektritvene celice. Jakost razelektritve je bila izmerjena najprej v odvisnosti od delovne napetosti pri različnih tlakih v UVV in VV, nato pa v odvisnosti od tlaka pri izbrani delovni napetosti. Za preskusni plin sta bila izbrana dušik in vodik. Meritve karakteristik v primeru vodika so bile deležne posebne pozornosti zaradi nizke vodikove ionizacijske zmogljivosti. Izbira optimalne delovne napetosti je pomembna v UVV področju, saj v pregretyh kovinskih UVV sistemih rezidualno atmosfero sestavlja pretežno vodik. V članku so prikazani značilni primeri neoptimalno izbrane delovne napetosti za vse tri geometrije, ki se pri karakteristiki razelektritveni tok v odvisnosti od tlaka vodika izražajo v infleksijskih in prevojnih točkah ter očitnih diskontinuitetah.

Ključne besede: magnetno omejena razelektritev, jakost razelektritve, potencialna porazdelitev, radialna električna poljska jakost, prečno polje, nelinearnost, nezveznosti

Cold-cathode ionization gauges are convenient for pressure measurements in the ultrahigh vacuum range due to negligible outgassing and low measuring limit. Disadvantages such as non-linearity in discharge current vs pressure, discontinuities and starting delay can affect the accuracy of pressure measurements in UHV. Models of Penning, normal magnetron and inverted magnetron gauges have been constructed based on the small-size 2 l/s sputter-ion pump of Varian type with a housing electrically insulated from the connecting flange, a highly electrically insulated high-voltage feedthrough and a low stray field Sm-Co magnet. These additional changes enabled accurate measurements of low discharge currents. Gauge characteristics were measured on a gauge comparison UHV calibration system comprising a test chamber, equipped with an extractor gauge and a spinning gauge, and a gas manifold with a precise leak valve. Discharge intensity depends on the magnetic field density, discharge cell dimensions, operating voltage and test gas pressure. The magnetic field density was kept constant since the standard magnets were applied. The discharge cell dimensions were approximately the same for all gauge types. Discharge intensity was measured, first vs anode voltage at different pressures ranging from UHV to HV, and then after vs pressure at the selected operating voltage. Nitrogen and hydrogen were selected as a test gas. A special attention was paid to the measurements of gauge characteristics when using hydrogen due to its low ionization efficiency. The selection of an optimal operation voltage is important in the UHV range since in baked UHV systems the residual atmosphere consists mainly of hydrogen. Typical cases of a non-optimally selected operating voltage for all gauge types, reflecting in inflection points and obvious discontinuities at discharge current vs pressure characteristics, are presented in this paper.

Keywords: magnetically confined discharge, discharge intensity, potential distribution, radial electric field strength, crossed-field, non-linearity, discontinuities

1 UVOD

1.1 Prednosti in slabosti ionizacijskih merilnikov s hladno katodo

Prednost vakuumskih merilnikov, kot so ionizacijski merilniki s hladno katodo, v primerjavi z ionizacijskimi merilniki z vročo katodo, je v zanemarljivem termičnem razplinjevanju med njihovim delovanjem (magnetno omejena razelektritev se vzdržuje s krožečim prostorskim nabojem toka elektronov, ujetih v prečnem električnem in magnetnem polju), povečani občutljivosti

(efektivni ionizirajoči tok je velikostnega reda 1 A), nizki spodnji merilni meji (zaradi majhne elektronsko inducirane desorpcije in odsotnosti rentgenskega efekta spodnjo merilno mejo določajo izolacijski tokovi med katodo in anodo) ter odsotnosti interakcij plinov iz rezidualne atmosfere na vroči katodi¹.

Slabost ionizacijskih merilnikov s hladno katodo je nelinearna odvisnost razelektritvenega toka od tlaka, pojav nezveznosti pri isti odvisnosti, nezanesljiva črpalna hitrost in časovno zakasnen vžig razelektritve pri nižjih tlakih, kar vse skupaj rezultira v dokaj neza-

nesljivem merjenju tlaka, posebno v ultra visokovakuumskem (UVV) področju ².

Ionizacijski merilniki s hladno katodo se zaradi svoje robustnosti (neobčutljivosti na pregorete vroče katode) in majhne električne porabe v veliki meri uporabljajo za manj natančne meritve tlaka v vakuumskih sistemih, kot so sinhrotronski pospeševalniki, ki se zelo redko izpostavljajo atmosferi, ter v vakuumskih sistemih, občutljivih za motnje, ki jih povzročajo ionizacijski merilniki z vročo katodo.

1.2 Penningova, normalna magnetronska in invertna magnetronska geometrija

Ionizacijski merilniki s hladno katodo temeljijo na treh geometrijah elektrodnega sistema, ki so prikazane na sliki 1. Zgoraj je prikazana Penningova geometrija, pri kateri elektrodni sistem sestavljajo kovinski katodni plošči in kovinski anodni cilindri, ki je vstavljen med njiju. V sredini je prikazana normalna magnetronska geometrija, pri kateri sta katodni plošči mehansko in električno povezani s kovinsko palico, ki je v osi anodnega cilindra. Spodaj je prikazana invertna magnetronska geometrija, pri kateri je elektrodni sistem delno zaprt kovinski katodni cilindri in kovinska anodna palica, ki je v osi katodnega cilindra. Za vzpostavitev prečnega električnega in magnetnega polja ter krožečega prostorskega naboja toka elektronov, ki je potreben za vzdrževanje razelektritve, moramo merilno glavo postaviti v homogeno magnetno polje, ki je usmerjeno vzdolž osi anodnega (katodnega) cilindra, in med elektrodi priključiti visoko napetost.

Pri Penningovi celici je jakost razelektritve, ki je enaka razmerju med razelektritvenim tokom in tlakom, odvisna od gostote magnetnega polja, dimenzij razelektritvene celice, delovne napetosti in praktično tudi od tlaka izbranega plina. V UVV in VV sta za Penningov merilnik značilna dva načina razelektritve, ki sta označena z jakostjo magnetnega polja (dejansko se načina razlikujeta v vseh prej naštetih parametrih): način šibkega magnetnega polja (LMF-način) in način močnega magnetnega polja (HMF-način).

Po najbolj poznani Schuurmanovi teoriji o delovanju Penningovega merilnika v LMF-načinu ³, ki temelji na reševanju Poissonove enačbe za neskončno dolgo razelektritveno celico in kontinuitetne enačbe za elektrone, z upoštevanjem klasične mobilnosti elektronov v prečnem polju ter konstantne gostote elektronov v razelektritveni celici, je potencialni profil $V(r)$ v sredini razelektritvene celice parabolične oblike in se lahko opiše z naslednjim izrazom:

$$V(r) = V_a - (3e/16m)B^2(r_a^2 - r^2)\beta, \quad (1)$$

kjer je V_a anodna napetost, B gostota magnetnega polja, r_a notranji radij anodnega cilindra in β verjetnost za ionizacijo plinske molekule pri trku z elektronom. Potencialna jama je najbolj globoka na prehodu iz LMF- v HMF-področje, ko je potencial v osi anodnega cilindra ($r = 0$) enak katodnemu potencialu ($V(0) = 0$). Iz

izraza (1) in pogoja $V(r) \geq 0$ izhaja pogoj za delovanje Penningovega merilnika v LMF-načinu:

$$V_a \geq (3e/16m)(Br_a)^2\beta. \quad (2)$$

Po Schuurmanovi teoriji je jakost razelektritve I_D/P v LMF-načinu sorazmerna:

$$I_D/P \propto I_a(Br_a)^2\beta^2, \quad (3)$$

kjer je I_D razelektritveni tok, P tlak plina in I_a dolžina anodnega cilindra. Iz zadnje relacije izhaja, da je jakost razelektritve v LMF-načinu neodvisna od anodne napetosti, če slednja vseskozi izpolnjuje pogoj (2). V LMF-načinu je za radialno električno poljsko jakost, ki poleg gostote magnetnega polja določa kinetično energijo elektronov (potrebno za ionizacijo plinskih molekul) v cikloidni orbiti, značilna linearna odvisnost od radija, s konstantnim sorazmernostnim faktorjem, ki doseže svojo maksimalno vrednost na prehodu iz LMF- v HMF-področje. Delovanje Penningovega merilnika v LMF-načinu je značilno za področje nizkih tlakov (UVV), v katerem je pogoj (2) praktično lažje izpolniti. Z meritvami se je namreč izkazalo, da sta jakost razelektritve oziroma razelektritveni tok delno odvisna od tlaka. Vzrok za nelinearno odvisnost razelektritvenega toka od tlaka je lahko spreminjanje gostote elektronov s tlakom zaradi anomalne difuzije elektronov, v prečnem električnem in magnetnem polju, proti anodnem cilindru, ki je neodvisna od tlaka ² in je v glavnem posledica kolektivnih interakcij pri razelektritvi ⁴.

Pri delovanju Penningovega merilnika v HMF-načinu, ki je značilno za področje višjih tlakov (VV), se elektronski oblak preseli v tanko plast ob anodnem cilindru, kar ima za posledico, da se anodni padec zoži in radialna električna poljska jakost močno poveča. Obenem se v območju blizu osi anodnega cilindra vzpostavi nevtralna plazma kot posledica konstantnega potenciala, ki je blizu nivoja katodnega potenciala. Za HMF-način obstaja več teorij, ki vodijo do različnih odvisnosti jakosti razelektritve. Schuurmanova teorija je dala jakost razelektritve, ki je linearno odvisna od gostote magnetnega polja in kvadratno od anodne napetosti ³. Z meritvami pa se je izkazalo, da je jakost razelektritve pri izbranem tlaku plina neodvisna od gostote magnetnega polja in približno linearno odvisna od anodne napetosti ². Zaradi pojava nestabilnosti razelektritve, ki je v HMF-načinu dinamičnega karakterja, so posebno značilne nezveznosti jakosti razelektritve oziroma razelektritvenega toka v odvisnosti od tlaka ².

1.3 Nelinearnost in nezveznosti razelektritvenega toka v odvisnosti od tlaka

Z meritvami se je večinoma izkazalo, da jakost razelektritve pri ionizacijskih merilnikih ni linearno odvisna od tlaka. V večini primerov se lahko razelektritveni tok v odvisnosti od tlaka izrazi s potenčno funkcijo:

$$I_D = kP^n \quad (4)$$

oziroma jakost razelektritve z naslednjim izrazom:

$$I_D/P = kP^{n-1}, \quad (5)$$

kjer je k sorazmernostna konstanta, ki je odvisna od gostote magnetnega polja, dolžine razelektritvene celice in vrste plina, in n potenca, ki je nekaj večja od 1 ter odvisna od gostote magnetnega polja, delovne napetosti in radija razelektritvene celice.

Izmerjena vrednost potence n za Penningov merilnik, ki deluje strogo v LMF-režimu, je za široko območje tlakov približno 1,2⁵. Vpeljava odvisnosti od tlaka v izraze (1), (2) in (3) se lahko izvede s privzetjem izraza za verjetnost za ionizacijo naslednje oblike:

$$\beta \propto P^{(n-1)/2}. \quad (6)$$

Primerjava z izmerjenim razelektritvenim tokom v odvisnosti od tlaka je dala naslednjo empirično zvezo⁵:

$$\beta = 0.52 \times P^{0.1}, \quad (7)$$

ki se dobro ujema tudi z nekaj Schuurmanovimi točkami, dobljenimi z meritvijo anodne napetosti v odvisnosti od gostote magnetnega polja pri prehodu iz LMF- v HMF-področje³.

Upoštevajoč zvezo (7) pri pogoju (2) izhaja, da lahko pri izbiri optimalnih parametrov, kot je radij anodnega cilindra, anodna napetost in gostota magnetnega polja, za izpolnjevanje omenjenega pogoja v področju nizkih tlakov, Penningov merilnik preide pri višjih tlakih iz LMF- v HMF-način delovanja. Za prehod je značilna tudi sprememba nelinearne odvisnosti razelektritvenega toka od tlaka, ki se v izrazu (4) izraža v spremembi k in n ter v ustreznem logaritmičnem prikazu v infleksijski točki, ki je stičišče dveh premic, ene z večjim naklonom pri nižjih tlakih ter druge z manjšim naklonom pri višjih tlakih.

Nezveznosti razelektritvenega toka v odvisnosti od tlaka, ki se lahko izražajo v oscilacijah in nenadnih spremembah, so posledica nestabilnosti razelektritve v tanki plasti, ki se nahaja ob anodnem cilindru. Nezveznosti so značilne za delovanje Penningovega merilnika v HMF-načinu ter na prehodu iz HMF- v LMF-področje¹.

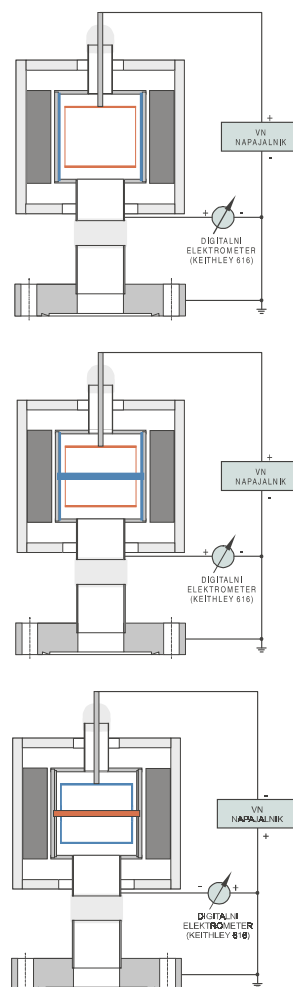
1.4 Namen raziskave

Zaradi velikega števila parametrov, ki pri ionizacijskih merilnikih s hladno katodo vplivajo na jakost razelektritve oziroma razelektritveni tok, je bil namen dela, o katerem poročamo v tem članku, raziskati v vseh treh geometrijah elektrodnega sistema pri konstantni gostoti magnetnega polja in približno enakih dimenzijah razelektritvenih celic njuno odvisnost od anodne napetosti pri različnih tlakih preskusnega plina. Jakost razelektritve oziroma razelektritveni tok smo raziskali tudi v odvisnosti od tlaka preskusnega plina pri izbrani delovni napetosti, glede pojava spremembe nelinearnosti razelektritvenega toka ter pojava nezveznosti, značilni za Penningovo, normalno magnetronsko in invertno magnetronsko geometrijo.

2 EKSPERIMENTALNI DEL

2.1 Konstrukcija merilnih glav

Modele merilnih glav s Penningovo, normalno magnetronsko in invertno magnetronsko geometrijo smo konstruirali na osnovi majhne ionsko-razprševalne črpalke, z nominalno črpalno hitrostjo 2 l/s. Konstrukcija merilnih glav je prikazana na sliki 1. Zgoraj je predstavljena merilna glava s Penningovo geometrijo, pri kateri razelektritveno celico sestavljajo anodni cilindar iz nerjavnega jekla z notranjim premerom 24 mm in dolžino 29 mm, in katodni plošči iz bakra, ki sta med seboj oddaljeni 33 mm in sta v mehanskem ter električnem stiku z ohišjem merilne glave. Velikost reže med posamezno katodno ploščo in anodnim cilindrom je 2 mm. V sredini je prikazana merilna glava z normalno magnetronsko geometrijo, pri kateri sta katodni plošči mehansko in električno povezani s palico iz nerjavnega jekla premera 2 mm. Spodaj je merilna glava z invertno



Slika 1: Konstrukcija modelov ionizacijskih merilnikov s hladno katodo (podolžni prerez), ki temeljijo na Penningovi (zgoraj), normalni magnetronski (v sredini) in invertni magnetronski geometriji (spodaj)

Figure 1: Cross-section of models of cold-cathode ionization gauges on the basis of Penning (above), normal magnetron (in the middle) and inverted magnetron geometry (below)

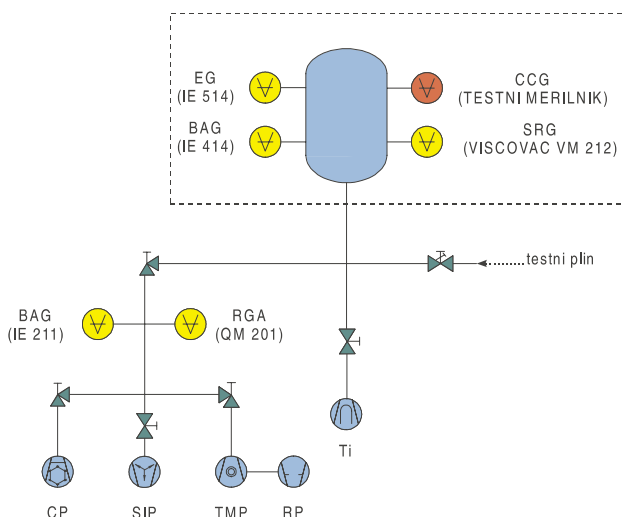
magnetronsko geometrijo, pri kateri razelektritveno celico sestavljata katodni cilindar (pri že predstavljenih geometrijah anodni cilindar), ki je dopolnjen s pokrovoma z odprtino premera 6 mm, in anodna palica (pri normalni magnetronski geometriji katodna palica).

Pri vseh tipih merilnih glav je ohišje električno izolirano od priključne prirobnice ConFlat® (CF) s cevnim steklo-kovinskim spojem in je uporabljena visokonapetostna prevodnica z veliko električno prebojno trdnostjo, ki je izvedena s posebnim steklo-kovinskim spojem. Ločitev katodnih plošč (katodnega cilindra) od ozemljitve in uporaba preciznega elektrometra, ki smo ga priključili med ohišje merilne glave ter ozemljitev, ter stabiliziranega visokonapetostnega napajalnika, ki smo ga priključili med ozemljitev in anodni cilindar (anodno palico), so nam omogočali natančne meritve zelo majhnih razelektritvenih tokov.

Ohišje obdaja oklopljen magnet iz Sm-Co z gostoto magnetnega polja približno 0,13 T, ki je zelo majhna motnja v okolici. S tem smo se izognili napakam pri meritvi tlaka z ekstraktorskim merilnikom. Izbrani magnet se zaradi svojih dimenzij odlikuje tudi z visoko stopnjo homogenosti magnetnega polja v razelektritveni celici.

2.2 Kalibracijski vakuumski sistem

Meritve karakteristik smo izvajali na UVV kalibracijskem sistemu za primerjalne meritve, ki je predstavljen na **sliki 2**. Sistem je sestavljen iz kovinske preskusne komore s prostornino ~ 6 l, kovinskega črpalnega sistema in kovinskega razdelilnega sistema za uvajanje preskusnih plinov (Ar, N₂, He in H₂) v vakuumski sistem. Na preskusno komoro s CF-prirobnicami smo priključili ionizacijske merilnike s hladno



Slika 2: UVV kalibracijski sistem za primerjalne meritve, ki vsebuje preskusno vakuumsko komoro, opremljeno z ekstraktorskim merilnikom in viskoznoznim merilnikom z vrtljivo kroglico, in plinski uvajalni sistem s preciznim dozirnim ventilom

Figure 2: Gauge comparison UHV calibration system comprising a test chamber, equipped with an extractor gauge and a spinning rotor gauge, and a gas manifold with a precise leak valve

katodo, ki so bili namenjeni za preiskovanje karakteristik, ekstraktorski merilnik IE 514 (ionizacijski merilnik z vročo katodo, s spodnjo merilno mejo - rentgensko mejo, nižjo od 1×10^{-12} mbar), s katerim smo izvajali kalibracije v območju tlakov od 1×10^{-10} do 1×10^{-5} mbar, in viskoznoznim merilnikom z lebdečo kroglico VISCOVAC VM 212, ki smo ga uporabljali kot referenčni etalon. S slednjim smo pri višjih tlakih ($\sim 1 \times 10^{-6}$ mbar) kalibrirali ekstraktorski merilnik in predpostavili njegovo konstantno občutljivost do nižjih tlakov. Preskusno komoro smo med termičnim razplinjevanjem črpali s turbomolekularno in krio črpalko ter med potekom meritev s krio in pomožno Ti-sublimacijsko črpalko. Po termičnem razplinjevanju preskusne komore smo v njej vzpostavili končni tlak $\sim 1 \times 10^{-10}$ mbar, pri tem je rezidualno atmosfero v večini sestavljala vodik.

2.3 Način izvajanja meritev

Uvodoma smo pojasnili, da sta jakost razelektritvene oziroma razelektritveni tok odvisna od gostote magnetnega polja, dimenzij razelektritvene celice, delovne napetosti ter tlaka izbranega plina. Zaradi velikega števila parametrov smo v našem primeru pri vseh treh geometrijah elektrodnega sistema obdržali konstantno gostoto magnetnega polja in približno enake dimenzije razelektritvene celice. Najprej smo izmerili razelektritveni tok v odvisnosti od anodne napetosti, ki smo jo v območju od 1 do 10 kV povečevali v koraku po 0,5 kV, pri konstantnih tlakih $\sim 1 \times 10^{-9}$, $\sim 1 \times 10^{-8}$, $\sim 1 \times 10^{-7}$ in $\sim 1 \times 10^{-6}$ mbar. Po izbiri anodne napetosti, pri kateri smo za posamezno geometrijo elektrodnega sistema pričakovali neko spremembo nelinearnosti ali nezveznost (Peningova geometrija: 5 kV, normalna magnetronska geometrija: 2,5 kV, invertna magnetronska geometrija: -4,5 kV), smo izmerili razelektritveni tok v odvisnosti od tlaka, ki smo ga v območju od 1×10^{-10} do 1×10^{-5} mbar povečevali kvazi-zvezno (z izbiro tudi do 10 točk na dekadno). Za preskusni plin smo izbrali dušik in vodik, ki sta sestavljena iz dvoatomnih molekul, hkrati pa se zelo razlikujeta po ionizacijski zmogljivosti. Slednja je odvisna od kinetične energije elektronov in se navaja kot število ioniziranih molekul na 1 elektron ter na 1 cm poti pri 1,33 mbar in 0 °C⁶.

3 REZULTATI

3.1 Izračun anodne napetosti na prehodu iz LMF v HMF

Za izračun anodne napetosti na prehodu iz LMF- v HMF-področje za Penningovo celico z radijem anodnega cilindra 1,2 cm, ki jo postavimo v homogeno magnetno polje z gostoto magnetnega polja 0,135 T, smo uporabili empirično zvezo (5) in pogoj (2). Rezultati izračuna anodne napetosti v odvisnosti od tlaka, ki smo ga spreminjali v območju od 1×10^{-10} do 1×10^{-5} mbar, so zbrani v **tabeli 1**. Izračun nazorno prikazuje, da je za delovanje predhodno definirane Penningovega merilnika v LMF-načinu potrebna anodna napetost, ki je v

UVV področju višja od 5 kV, v VV področju pa celo višja od 10 kV.

Tabela 1: Izračun anodne napetosti U_a na prehodu iz LMF- v HMF-področje za Penningovo celico z radijem anodnega cilindra 1,2 cm in gostoto magnetnega polja 0,135 T v odvisnosti od tlaka P , upoštevajoč verjetnost za ionizacijo β v odvisnosti od tlaka

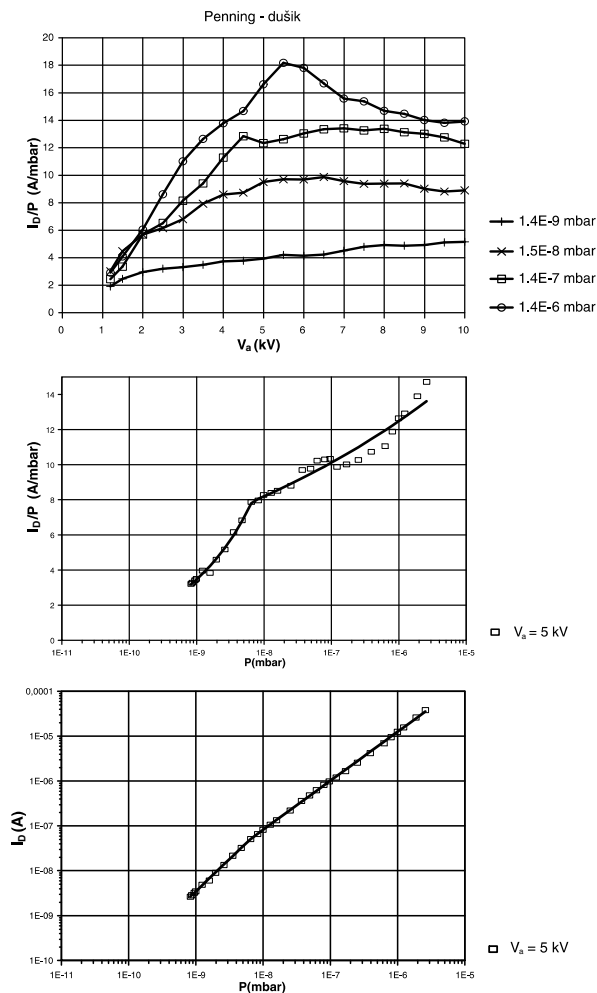
Table 1: Calculation of anode voltage U_a at the transition from the LMF to the HMF region for a Penning cell, with a radius of anode cylinder of 1,2 cm and a magnetic field density of 0,135 T, vs pressure P , while considering ionization probability β in dependence on pressure

P (mbar)	10^{-10}	10^{-9}	10^{-8}	10^{-7}	10^{-6}	10^{-5}
β	0,052	0,065	0,083	0,104	0,131	0,164
U_a (kV)	4,4	5,5	7,0	8,8	11,1	14,0

3.2 Meritve karakteristik Penningovega merilnika

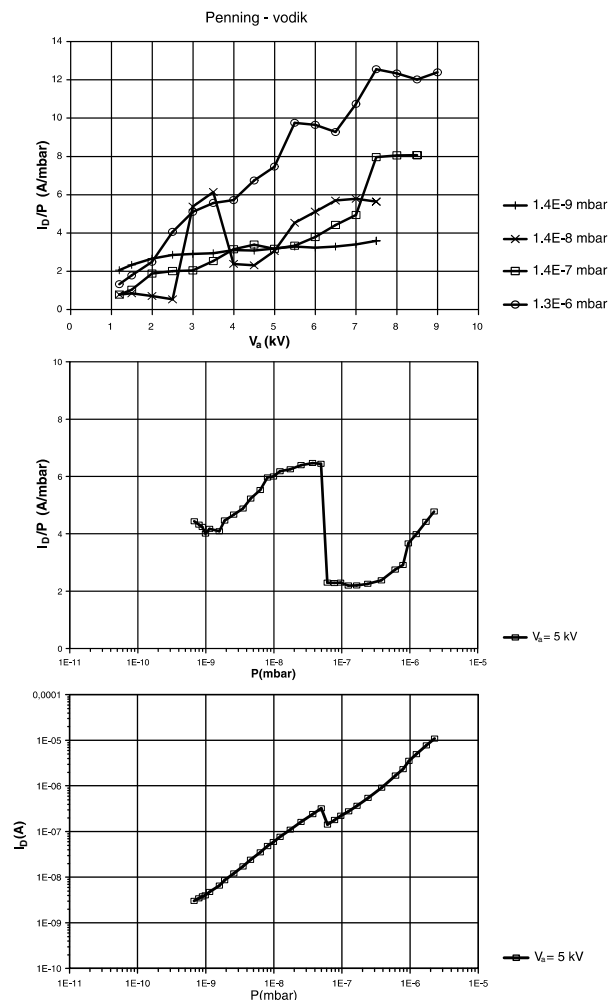
Rezultati meritev karakteristik modela Penningovega merilnika, pri katerih je bil kot preskusni plin uporabljen

dušik, so predstavljeni na **sliki 3**. Zgoraj je prikazana jakost razelektritve v odvisnosti od anodne napetosti, ki smo jo izmerili pri štirih izbranih tlakih dušika v UVV in VV področju. Jakost razelektritve je približno sorazmerna z anodno napetostjo, s tem da je predvsem pri višjih tlakih dosežena nasičena jakost razelektritve, ki je značilna za LMF-način, še v HMF-načinu. Jakost razelektritve oziroma razelektritveni tok v odvisnosti od tlaka dušika smo izmerili pri delovni napetosti 5 kV, pri kateri je merilnik skoraj v celotnem območju tlakov, razen v spodnjem delu območja 10^{-10} mbar, deloval v HMF-načinu. V sredini je prikazana jakost razelektritve v odvisnosti od logaritma tlaka dušika. Spodaj je prikazan logaritem razelektritvenega toka v odvisnosti od logaritma tlaka dušika. V obeh primerih je značilna sprememba odvisnosti pri tlaku dušika, nekaj nižjem od 1×10^{-8} mbar. Sprememba nelinearnosti razelektritvenega toka se izraža v infleksijski točki, ki je stičišče dveh premic, ki ju navadno izračunamo z linearno regresijo.



Slika 3: Jakost razelektritve v odvisnosti od anodne napetosti (zgoraj) in tlaka dušika (v sredini) ter razelektritveni tok v odvisnosti od tlaka dušika (spodaj) za Penningov merilnik

Figure 3: Discharge intensity vs anode voltage (above) and vs nitrogen pressure (in the middle), and discharge current vs nitrogen pressure (below) for Penning gauge



Slika 4: Jakost razelektritve v odvisnosti od anodne napetosti (zgoraj) in tlaka vodika (v sredini) ter razelektritveni tok v odvisnosti od tlaka vodika (spodaj) za Penningov merilnik

Figure 4: Discharge intensity vs anode voltage (above) and vs hydrogen pressure (in the middle), and discharge current vs hydrogen pressure (below) for Penning gauge

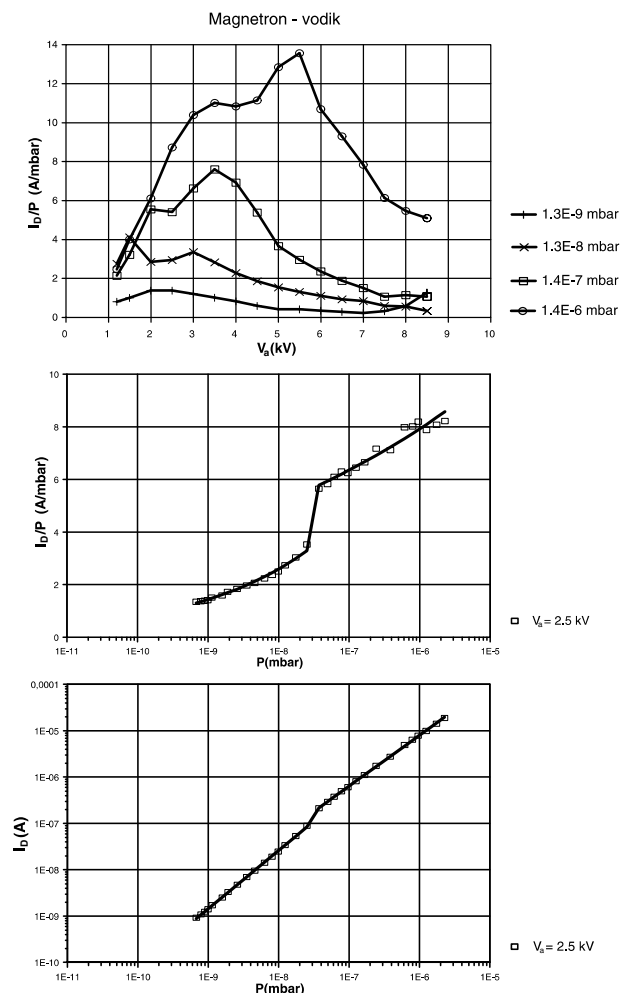
Pri tem naklon premic pomeni potenco n v izrazu (4), ki je pri nižjih tlakih 1,43, pri višjih pa 1,09.

Delovna napetost 5 kV je bila pri Penningovi celici dejansko izbrana po meritvi jakosti razelektritve v odvisnosti od anodne napetosti pri štirih izbranih tlakih vodika v UVV in UV. Rezultati so prikazani **na sliki 4** (zgoraj) in izkazujejo približno linearno naraščanje jakosti razelektritve v odvisnosti od anodne napetosti pri konstantnih tlakih vodika $\sim 1 \times 10^{-9}$ in $\sim 1 \times 10^{-6}$ mbar ter pojav nezveznosti v obliki nenadnih sprememb jakosti razelektritve v odvisnosti od anodne napetosti pri konstantnih tlakih vodika $\sim 1 \times 10^{-8}$ in $\sim 1 \times 10^{-7}$ mbar. Navedene vrednosti tlaka so izražene z dušikovim ekvivalentom. Jakost razelektritve se v obeh primerih pri anodni napetosti 5 kV celo izenači z jakostjo razelektritve, izmerjene pri najnižjem tlaku vodika. Izrazito nezveznost v obliki trikratnega zmanjšanja jakosti razelektritve, ki je prikazana **na sliki 4** (v sredini), smo zaznali med meritvijo jakosti razelektritve pri tlaku vodika $\sim 5 \times 10^{-8}$ mbar (N_2 ekvivalent). Ista nezveznost razelektritvega

toka v odvisnosti od tlaka vodika je prikazana **na sliki 4** (spodaj). Pri kasnejših meritvah se je izkazalo, da se nezveznostim v primeru vodika lahko izognemo z uporabo anodne napetosti, ki pri višjih tlakih izpolnjuje pogoj (2).

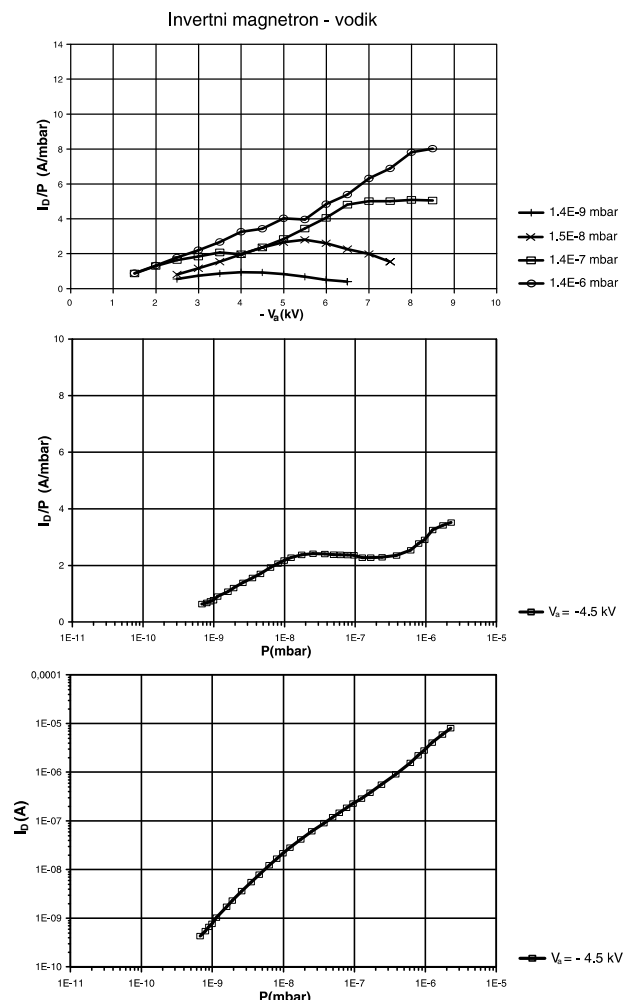
3.3 Meritve karakteristik normalnega magnetronskega merilnika

Rezultati meritev karakteristik modela normalnega magnetronskega merilnika, pri katerih je bil kot prekusni plin uporabljen vodik, so prikazani **na sliki 5**. Zgoraj je prikazana jakost razelektritve v odvisnosti od anodne napetosti, izmerjena pri štirih vrednostih tlaka vodika, ki so bile enake kot pri Penningovi celici. Pri vseh izbranih tlakih je značilno naraščanje jakosti razelektritve v odvisnosti od anodne napetosti do določenega maksimuma, ki se pri višjih tlakih nahaja pri višji anodni napetosti. V nasprotju s Penningovo celico se je z nadaljnjim poviševanjem anodne napetosti jakost



Slika 5: Jakost razelektritve v odvisnosti od anodne napetosti (zgoraj) in tlaka vodika (v sredini) ter razelektritveni tok v odvisnosti od tlaka vodika (spodaj) za normalni magnetronski merilnik

Figure 5: Discharge intensity vs anode voltage (above) and vs hydrogen pressure (in the middle), and discharge current vs hydrogen pressure (below) for normal magnetron gauge



Slika 6: Jakost razelektritve v odvisnosti od anodne napetosti (zgoraj) in tlaka vodika (v sredini) ter razelektritveni tok v odvisnosti od tlaka vodika (spodaj) za invertirni magnetronski merilnik

Figure 6: Discharge intensity vs anode voltage (above) and vs hydrogen pressure (in the middle), and discharge current vs hydrogen pressure (below) for inverted magnetron gauge

razelektritve pričela zmanjševati. V sredini je prikazana jakost razelektritve v odvisnosti od logaritma tlaka vodika pri izbrani delovni napetosti. Spodaj je prikazan logaritem razelektritvenega toka v odvisnosti od logaritma tlaka vodika pri izbrani delovni napetosti. V obeh primerih je bil zaznan pojav nezveznosti v obliki nenadne spremembe jakosti razelektritve oziroma razelektritvenega toka. Nezveznost v obliki skoraj dvakratnega povečanja jakosti razelektritve pri tlaku vodika $\sim 5 \times 10^{-8}$ mbar (N_2 ekvivalent) smo izmerili pri anodni napetosti 2,5 kV, ki smo jo izbrali kot pričakovano optimalno delovno napetost. Odvisnost razelektritvenega toka v odvisnosti od tlaka lahko prikažemo z dvema premicama, določenima z linearno regresijo, z naklonom $n = 1,26$ pri nižjih tlakih in $n = 1,10$ pri višjih. Dodati moramo, da so nadaljnje meritve, pri katerih je bil kot preskusni plin uporabljen dušik, dale podobne rezultate.

3.4 Meritve karakteristik invertnega magnetronskega merilnika

Meritve karakteristik z uporabo vodika kot preskusnega plina smo izvedli tudi na modelu invertnega magnetronskega merilnika. Rezultati meritev so prikazani na **sliki 6**. Zgoraj je prikazana jakost razelektritve v odvisnosti od anodne napetosti, izmerjena pri štirih vrednostih tlaka vodika, ki so bile enake kot pri modelih s Penningovo in normalno magnetronsko geometrijo. Približno linearno naraščanje jakosti razelektritve v odvisnosti od anodne napetosti smo izmerili pri najvišjem tlaku vodika $\sim 1 \times 10^{-6}$ mbar (N_2 ekvivalent). Pri tlakih vodika $\sim 1 \times 10^{-7}$ in 1×10^{-8} mbar (N_2 ekvivalent) ter anodni napetosti $-4,5$ kV smo dobili enako vrednost jakosti razelektritve. Zato smo pri enaki delovni napetosti izmerili tudi jakost razelektritve oziroma razelektritveni tok v odvisnosti od tlaka vodika. Na **sliki 6** (v sredini) je prikazana sprememba odvisnosti, ki se v območju tlaka vodika od 1×10^{-8} do 3×10^{-7} mbar (N_2 ekvivalent) izraža v konstantni jakosti razelektritve. Pri karakteristiki razelektritveni tok v odvisnosti od tlaka se isti efekt izraža v prevojni točki z naklonom $n = 1$, ki je prikazana na **sliki 6** (spodaj) in je značilna za invertno magnetronsko geometrijo⁷. Dodatne meritve, pri katerih je bil kot preskusni plin uporabljen dušik, so tudi v primeru invertne magnetronske geometrije dale podobne rezultate.

4 DISKUSIJA

Pri ionizacijskih merilnikih s hladno katodo ionizacija plinskih molekul poteka s krožečim tokom elektronov, ki so ujeti v prečnem električnem in magnetnem polju. Posamezni elektron se giblje v cikloidnih skokih po krožnici z radijem, ki se spremeni samo po neelastičnem trku s plinsko molekulo, katerega rezultat je ustrezen ion in dodaten elektron. Za vzdrževanje razelektritve mora začetni elektron na svoji poti od katode do anode ustvariti določeno število parov ion-elektron, ki ustreza

Towsendovemu pogoju za elektronsko pomnoževanje v razredčenem plinu:

$$\Gamma(n_a - 1) \leq 1 \quad (8)$$

kjer je n_a število elektronov, ki so ustvarjeni z začetnim elektronom s pomnoževanjem v plazu in prispejo do anode, $(n_a - 1)$ število ionov, ki bombardirajo katodno površino, ter Γ efektivni sekundarni emisijski koeficient, ki je produkt med sekundarnim emisijskim koeficientom in verjetnostjo za ujetje elektrona. Število elektronov v plazu je odvisno od njihove povprečne kinetične energije v cikloidni orbiti, ki jo določata radialna električna poljska jakost in gostota magnetnega polja, ter ionizacijske zmogljivosti izbranega plina. Efektivni sekundarni emisijski koeficient je odvisen od električne poljske jakosti v bližini katodne površine, gostote magnetnega polja, tlaka, katodne geometrije, katodnega materiala, vrste plina in kinetične energije ionov, ki jo določa potencial na mestu ionizirajočega trka⁸.

Nekateri od zgoraj naštetih parametrov, kot so začetna potencialna porazdelitev in potencialna porazdelitev po vzpostavitvi razelektritve, ustreza električna poljska jakost ter katodna geometrija, so značilni za posamezno vrsto ionizacijskega merilnika s Penningovo, normalno magnetronsko in invertno magnetronsko geometrijo. To dokazujejo meritve jakosti razelektritve v odvisnosti od anodne napetosti pri različnih tlakih v UVV in UV področju. Za preskusni plin smo uporabili dušik in vodik, ki se zelo razlikujeta po ionizacijski zmogljivosti. Od zgoraj naštetih parametrov smo obdržali konstantno le gostoto magnetnega polja. Pri vseh vrstah ionizacijskih merilnikov so bile približno enake dimenzije razelektritvene celice.

Primerjava meritev jakosti razelektritve v odvisnosti od anodne napetosti pri izbranih tlakih vodi do naslednjih ugotovitev:

- Pri Penningovem merilniku jakost razelektritve narašča z višanjem anodne napetosti pri vseh izbranih tlakih dušika dokaj enakomerno in se približa nasičeni vrednosti, ki je značilna za LMF-način, pri ~ 5 kV, pri izbranih tlakih vodika pa narašča z nenadnimi spremembami in doseže nasičeno vrednost šele pri ~ 10 kV, pri kateri merilnik preide v LMF-način delovanja tudi pri višjih tlakih. Vzrok za očitno razliko obnašanja jakosti razelektritve je nizka kinetična energija ionov vodika, ki je kritična za dovajanje začetnih elektronov pri nižjih tlakih, in nizka vodikova ionizacijska zmogljivost, ki zmanjšuje število elektronov v plazu. Nestabilnosti razelektritve, ki so značilne za HMF-način, so v primeru vodika močnejše izražene.
- Pri normalnem magnetronskem in invertnem magnetronskem merilniku jakost razelektritve narašča z višanjem anodne napetosti pri izbranih tlakih vodika do maksimuma, ki je pri višjih tlakih pri višji anodni napetosti. Maksimalne vrednosti jakosti razelektritve so večje pri normalnem magnetronskem merilniku, njihov pomik k višji anodni napetosti pa je izrazitejši

pri invertnem magnetronskem merilniku, kar lahko povežemo z učinkovitejšim dovajanjem začetnih elektronov in elektronskim pomnoževanjem v plazmu ter večjo gostoto prostorskega naboja pri normalni magnetronski geometriji⁸. Zmanjševanje jakosti razelektritve z nadaljnjim višanjem anodne napetosti je posledica večanja električne poljske jakosti, ki vpliva na kinetično energijo elektronov in višino cikloidnih skokov. Z večanjem kinetične energije se znižuje ionizacijska zmogljivost izbranega plina, z večanjem višine cikloidnih skokov pa se zmanjšuje število možnih ionizirajočih trkov v plazmu in s tem gostota prostorskega naboja⁸.

Primerjava meritev jakosti razelektritve oziroma razelektritvenega toka v odvisnosti od tlaka pri izbrani delovni napetosti vodi do naslednjih ugotovitev:

- Pri Penningovem merilniku smo izmerili razelektritveni tok v odvisnosti od tlaka dušika in tlaka vodika pri delovni napetosti 5 kV, pri kateri merilnik deluje pretežno v HMF-načinu v širokem območju tlakov v UVV in VV. Pri karakteristiki razelektritveni tok v odvisnosti od tlaka dušika smo izmerili značilno odvisnost s spremembo nelinearnosti, ki se v logaritmskem prikazu izraža v upogibu. Karakteristika je uporabna za meritve tlaka plinov z enako ionizacijsko zmogljivostjo kot sta kisik in ogljikov monoksid. Pri karakteristiki razelektritveni tok v odvisnosti tlaka vodika smo na prehodu iz UVV v UV področje izmerili nezveznost v obliki nenadnega padca razelektritvenega toka. Vzrok je majhna povprečna kinetična energija ionov vodika, izviraajočih iz tanke plasti ob anodnem cilindru, in povečana kinetična energija elektronov ter višina cikloidnih skokov v isti plasti, kar vodi do nenadnega zmanjšanja gostote prostorskega naboja. Podoben efekt smo zaznali pri meritvi razelektritvenega toka v odvisnosti od tlaka helija, ki ima najnižjo ionizacijsko zmogljivost. Z dodatnimi meritvami se je izkazalo, da je za merjenje tlaka vodika in helija treba uporabiti višjo delovno napetost, ki je značilna za delovanje Penningovega merilnika v LMF-načinu pri višjih tlakih.
- Pri normalnem magnetronskem in invertnem magnetronskem merilniku smo izmerili razelektritveni tok v odvisnosti od tlaka vodika pri delovni napetosti 2,5 kV oziroma –4,5 kV. Prvo vrednost smo izbrali naključno, drugo pa namenoma zaradi efekta, opisanega v 3.4. Pri normalnem magnetronskem merilniku je na prehodu iz UVV v UV področje hkrati izmerjena nezveznost v obliki nenadnega porasta razelektritvenega toka in sprememba nelinearnosti razelektritvenega toka. Pri invertnem magnetronskem merilniku pa je v istem območju tlakov hkrati izmerjena prevojna točka (z naklon-

skim kotom 45° v logaritmičnem prikazu) in sprememba nelinearnosti razelektritvenega toka. Oba efekta sta težje razločljiva, saj so potrebne nadaljnje meritve v smislu določevanja optimalne delovne napetosti za obe geometriji.

SKLEP

Meritvam karakteristik z uporabo vodika kot preskusnega plina smo posvetili posebno pozornost pri Penningovem, normalnem magnetronskem in invertnem magnetronskem merilniku. Izbira optimalne delovne napetosti je pomembna za UVV področje, saj v pregretilih kovinskih sistemih rezidualno atmosfero v pretežni meri sestavlja vodik. Za vse geometrije je prikazan značilen primer neoptimalno izbrane delovne napetosti, ki se v primeru vodika pri karakteristiki jakost razelektritve v odvisnosti od tlaka izraža v pojavu bodisi infleksijskih in prevojnih točk, ki jih spremljajo spremembe nelinearnosti, ali zelo očitnih diskontinuitet v obliki oscilacij ter nenadnih sprememb.

Na osnovi dosedanjih rezultatov meritev karakteristik modelov ionizacijskih merilnikov s hladno katodo, katerih konstrukcija vakuumskega ohišja temelji na standardni miniaturni ionsko-razprševalni črpalki, nameravamo nadaljevati aktivnosti v naslednjih smereh:

- raziskati jakost razelektritve in ustrezno črpalno hitrost v UVV pri miniaturnih ionsko-razprševalnih črpalkah s Penningovo geometrijo in magnetronsko geometrijo
- raziskati jakost razelektritve v UVV in na prehodu iz UVV v EVV (ekstremno visoki vakuum) pri modelih ionizacijskih merilnikov s hladno katodo z normalno magnetronsko ter invertno magnetronsko geometrijo, pri katerih bomo spremenili dimenzije razelektritvene celice.

Dosedanje raziskave sodijo v sklop raziskav aplikativno-raziskovalnega projekta (L2-1435), ki ga financira Ministrstvo za šolstvo, znanost in šport.

6 LITERATURA

- ¹ R. N. Peacock, N. T. Peacock, D. S. Hauschulz, J. Vac. Sci. Technol., A9 (1991) 3, 1977
- ² P. A. Redhead, Vacuum, 38 (1988), 906
- ³ W. Schuurman, Physica, 36 (1967), 136
- ⁴ H. Hartwig, J. S. Kouptsidis, J. Vac. Sci. Technol., 11 (1974) 6, 1154
- ⁵ J. R. Young, J. Vac. Sci. Technol., 3 (1966) 6, 345
- ⁶ J. T. Tate, P. T. Smith, Phys. Rev., 39 (1932), 270
- ⁷ N. T. Peacock, R. N. Peacock, J. Vac. Sci. Technol., A6 (1988), 1141
- ⁸ R. L. Jepsen, J. Appl. Phys., 32(12) (1961), 2619