

# LASERSKO PODPRTO MERJENJE OBLIKE ZVAROV

## LASER-SUPPORTED MEASUREMENTS OF THE WELD SHAPE

**Drago Bračun, Janez Možina**

Fakulteta za strojništvo, Univerza v Ljubljani, Aškerčeva 6, 1000 Ljubljana, Slovenija  
drago.bracun@uni-lj.si

*Prejem rokopisa - received: 2000-10-18; sprejem za objavo - accepted for publication: 2000-11-24*

V prispevku je prikazano merjenje oblike zvara na osnovi laserske profilometrije. Nakazane so nove možnosti zbiranja informacij o stanju zvara in varilnega procesa. Z merjenjem geometrije površine zvara med varjenjem, njenim vrednotenjem ter iskanjem bolj optimalne kombinacije varilnih parametrov (napetost, tok, tlak, stanje elektrod, površinske lastnosti materiala, ...) lahko izboljšamo kvaliteto in zanesljivost zvarov ter dosežemo prihranek energije in materiala z zmanjšanjem izmeta.

Ključne besede: varjenje, zvar, laser, meritev, profilometrija

Measurements of the weld surface based on laser profilometry are presented. New possibilities for collecting information about the welding process and the condition of the weld are described. Real-time measurement of the weld shape, data processing and optimal adjustment of welding parameters (voltage, current, pressure, electrode and welded surface conditions ...) can improve quality and reliability of welds and reduce the use of material and energy resulting from large eject.

Key words: welding, weld, laser, measurement, profilometry

### 1 UVOD

Sodobne varilne naprave so sestavljene iz varilnih robotov, avtomatiziranih napajalnih sistemov in različnih senzorjev za zbiranje informacij o varilnih parametrih in stanju zvara. V primeru spremembe varilnih parametrov (napetost, tok, tlak, sprememba geometrijskih in površinskih lastnosti varjenca, obraba elektrod ...) se spremeni geometrija zvara. Z merjenjem oblike zvara v obloku<sup>1</sup> ali takoj za varilno glavo<sup>2,3</sup> lahko varilna naprava zbira podatke o stanju zvarov. Tako pridobljeni podatki rabijo za kontrolo delovanja varilne naprave ter za vzdrževanje optimalne kombinacije varilnih parametrov.

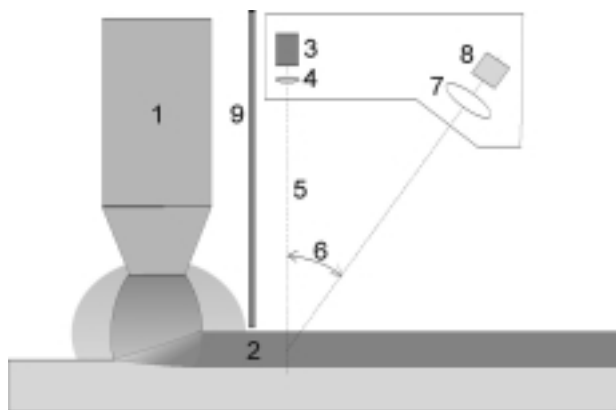
Meritev oblike zvara med varjenjem je zahtevna naloga. V dosedanjih raziskavah se tovrstni zahtevi najbolj približajo merilni sistemi, ki spremljajo rast in formiranje zvara pod oblokom<sup>1</sup>. Segret material seva svetlobo (Stefan-Boltzmanov zakon), zato je s slike zvarnega mesta možno na osnovi svetlobnih kontrastov spremljati rast zvara. Težava metode je v ekstremni svetlobni intenziteti obloka, ki je močnejša od termičnega sevanja površine. Problem je rešen s kratkotrajnim prekinjanjem obloka ter s uporabo ozkopasovnih svetlobnih filtrov.

Če omilimo zahteve ter se premaknemo iz obloka na že dokončno formiran in ohlajen zvar, se izognemo mnogim težavam, ki nastopajo v obloku, še zmeraj pa dobimo zadosti informacij za kontrolo varjenja. V tem primeru se merilnik giblje tik za varilno glavo in meri prečni profil zvara. Merilniki, ki osvetlujejo površino s strukturirano lasersko svetlobo intenzitete, večje od vplivov obloka, in temeljijo na triangulaciji in digitalni obdelavi slik, omogočajo meritev površine zvara v realnem času<sup>5,6</sup>. Odlikujejo se s hitrostjo, točnostjo in

nedotičnostjo izvajanja meritev. Če geometrija varjenca dopušča, je možno meriti tudi koren na hrbtni strani zvara. Pri uporovnem točkovnem varjenju meritve vtiska izvajamo na posebej pripravljenem merilnem mestu, možno pa je tudi sprotno merjenje pomika elektrod v varjenec<sup>7</sup>.

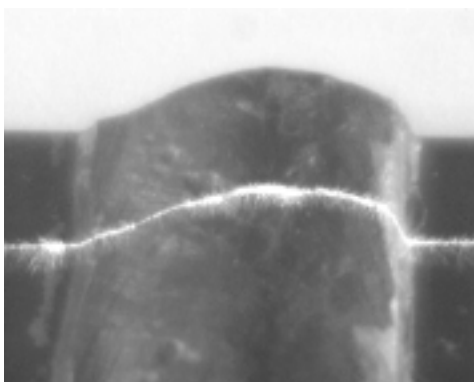
### 2 MERITEV PROFILA ZVARA

Merilnik profila zvara se giblje za oblokom (**Slika 1**). V primeru spremembe varilnih parametrov, spremembo profila izmerimo s časovnim zamikom, ki je odvisen od hitrosti gibanja varilne glave in oddaljenosti merilnega senzorja. Časovni zamik bi prišel do izraza v primeru hitrih in grobih nihanj varilnih parametrov. Predpostavimo, da tovrstna nihanja preprečuje napajalni sistem ter da meritev profila zvara rabi za vzdrževanje



Slika 1: Meritev profila zvara

Figure 1: Weld profile measurement



**Slika 2:** Poševno opazovanje projekcije laserske črte poudari profil zvara

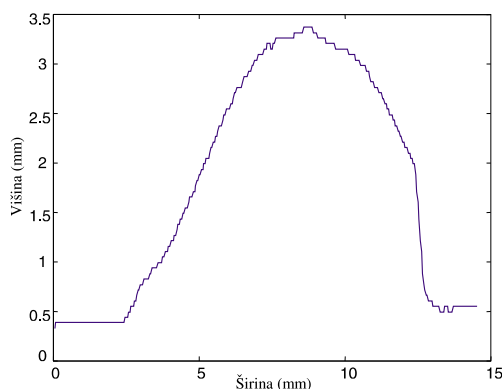
**Figure 2:** Inclined observation of laser line projection shows a profile of the weld

optimalnih vrednosti varilnih parametrov, kadar njihove vrednosti nihajo zmerno ali kadar se spreminja geometrija zvarnega spoja.

Površino zvara osvetljujemo s tanko svetlobno črto širine 5-50  $\mu\text{m}$  (5), ki jo generiramo z lasersko diodo (3) in cilindrično optiko (4). Poševno opazovanje projekcije tanke svetlobne črte na površino zvara poudari profil površine (Slika 2). Profil zvara preslikamo z optiko primerne povečave (7) na CCD (8). Kot, pod katerim je kamera nameščena glede na ravnino osvetljevanja zvara, imenujemo triangulacijski kot (6). Njegove vrednosti izbiramo tako, da dosežemo optimalno preslikavo profila zvara na CCD, kar je navadno  $45^\circ$ .

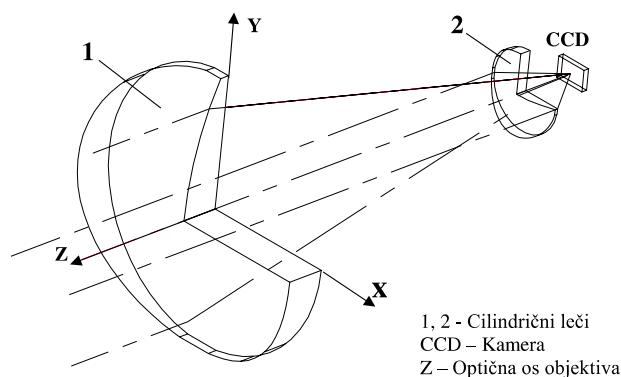
Tudi v tem primeru bi ekstremna svetlobna intenziteta obloka presvetlila projekcijo laserske črte ter povzročila zasičenje slikovnih elementov CCD-senzorja. Težavi se izognemo z namestitvijo mehanske pregrade (9) med merilnik in varilno glavo. Tovrstna pregrada zaustavi ekstremno svetlobno sevanje obloka ter manjše mehanske delce. Senzor dodatno zaščitimo z uporabo ozkopasovnega filtra, ki prepušča samo svetlobo laserske črte (750 nm).

Pri obdelavi slike zvara najprej izluščimo opazovani profil projekcije laserske črte ter ga nato kalibriramo in



**Slika 3:** Profil temena zvara

**Figure 3:** Top profile of the weld

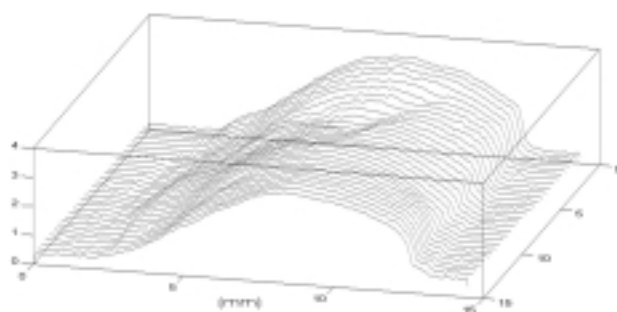


**Slika 4:** Anamorfní objektív

**Figure 4:** Anamorphic objective

vrednotimo (Slika 3). Pri tem uporabljamo posebej razvito programsko opremo, ki deluje na osnovi filtriranja, iskanja robov in statističnih metod. Čas, potreben za obdelavo slike, kalibracijo in vrednotenje profila v največji meri omejuje hitrost izvajanja meritev. Z uporabo primerne računalniške kartice za zajem slike in zadosti hitrega računalnika (z vsaj 200 MHz-procesorjem) lahko zajamemo in obdelamo tudi do 50 profilov zvara v sekundi.

Ločljivost merilnika je odvisna od ostrine laserske črte, v največji meri pa od velikosti CCD-matrike. V prikazanem primeru smo zvar povprečne širine 10 mm z optiko preslikali na CCD s  $360 \times 280$  slikovnimi elementi. Izbrali smo takšno preslikavo, da je zvar zavzel približno  $\frac{3}{4}$  površine CCD,  $\frac{1}{4}$  površine pa je rabila za določitev referenčne lege. Vidno polje širine 14,5 mm je bilo popisano s 360 slikovnimi elementi, zato je dosežena ločljivost v horizontalni smeri le 40  $\mu\text{m}$  in 55  $\mu\text{m}$  v vertikalni smeri. Tej omejitvi se izognemo z izbiro CCD-matrike večjega števila slikovnih elementov, kar je cenovno neugodno. Rešitev lahko iščemo tudi v izbiri anamorfní optike, ki sliko v različnih smereh različno poveča. Tovrstna rešitev pride do izraza pri uporovnem točkovnem varjenju, kjer je globina vtisa proti njegovemu premeru relativno majhna. Anamorfní optiko je smiselno izvesti tako, da sliko v vertikalni smeri, kjer je želena večja ločljivost, bolj poveča kot v horizontalni smeri.



**Slika 5:** 3D rekonstrukcija površine zvara

**Figure 5:** 3D reconstruction of the weld surface

Preprost anamorfni objektiv je sestavljen iz dveh cilindričnih leč različnih gorišč, ki na CCD tvorita različno povečano sliko v x in y osi (**Slika 4**). Razmerje povečav lahko doseže vrednosti tudi do 20-krat, določeno pa je z razmerjem fokusnih razdalj leč. Slabost anamorfnega objektiva je v zahtevni mehanski izvedbi.

3D rekonstrukcija površine zvara je možna s snemanjem več zaporednih profilov (**Slika 5**). S statistično obdelavo lahko na osnovi zaporednih posnetkov spremljamo usmeritev površine zvara. Dokler je ta v okviru toleranc, ki ustrezajo optimalnim vrednostim varilnih parametrov, zvar ustreza zahtevam. Takoj ko se začne odmikati, lahko glede na vrsto odmika (sprememba preseka, izbočenosti ...) spremenimo ustrezni varilni parameter ali celo ustavimo varjenje. Tovrsten kontrolni sistem varjenja bo še predmet nadaljnjega razvoja.

### 3 SKLEP

Predstavljen je sistem za meritev profila zvara med varjenjem. Uporabljena merilna metoda sloni na principu laserskega osvetljevanja površine, opazovanja površine s CCD-kamero, triangulaciji in digitalni obdelavi slike. Opisana je zaščita merilnika pred ekstremnimi svetlobnimi sevanji obloka. Merilnik omogoča meritev profila zvara v realnem času, pri tem pa dosega ločljivosti 40x55  $\mu\text{m}$  (HxV). Z nadaljnjim študijem povezav sprememb oblike zvara in sprememb varilnih parametrov bo možno izdelati krmilnik za popolnoma avtomatizirano varjenje.

Uporaba tovrstne tehnologije minimizira človeški vpliv na kvaliteto zvarov, sočasno pa tudi dosežemo prihranek energije in materiala z zmanjšanjem izmeta. Varilec je manj izpostavljen vplivom škodljivih plinov in različnih sevanj, ki so posledica varjenja. Tako ne izboljšamo le kvalitete zvarov, ampak tudi delovne razmere varilca. Delavec postaja vse bolj nadzornik procesa varjenja, in ne več neposredni varilec.

### 4 LITERATURA

- <sup>1</sup> D A Stone, J S Smith and J Lucas, *Sensor for automated frontface weldbead area control*, Meas. Sci. Technol. **5** (1994), 93-99
- <sup>2</sup> Jae Seon Kim, Young Tak Son, Hyung Suck Cho, Kwang Il Koh, *A robust visual seam tracking system for robotic arc welding*, Mechatronics **6** (1996), 141-163
- <sup>3</sup> Je-Yong Yu and Suck-Joo Na\*, *A study on vision sensors for seam tracking of height-varying weldment. Part 1: Mathematical model*, Mechatronics **7** (1997), 599-612
- <sup>4</sup> Je-Yong Yu and Suck-Joo Na\*, *A study on vision sensors for seam tracking of height-varying weldment. Part 2: Applications*, Mechatronics **8** (1998), 21-36
- <sup>5</sup> D Bračun, J Možina, I Polajnar, *Laser profilometry of resistance spot welds*, Annual Assembly of International Institute of Welding, Florence, 2000 DOC: III-1154-00
- <sup>6</sup> T Davies, Xu Kun and A R Luxmoore, *Digital measurement of surface profiles by automated optical sectioning*, Meas. Sci. Technol. **5** (1994), 710-715
- <sup>7</sup> Ž. Kogej, J. Diaci, I. Polajnar, *Integration of mechanical transducers into a machine for resistance spot welding*, Annual Assembly of International Institute of Welding, Florence, 2000 DOC: III-1155-00