

MERILNIK ULTRAKRATKE IN VIDNE SVETLOBE Z UPORABO DOMAČIH SENZORJEV

ULTRAVIOLET AND VISIBLE LIGHT MONITOR

**Andi Pelegrini¹, Slavko Amon², Karol Požun¹, Danilo Vrtačnik², Leopold Južina¹,
Lidija Koller¹, Igor Žgajnar¹**

¹Inštitut za elektroniko in vakuumsko tehniko, Teslova 30, 1000 Ljubljana, Slovenija

²Fakulteta za elektrotehniko, Tržaška 25, 1000 Ljubljana, Slovenija

Prejem rokopisa – received: 1999-12-20; sprejem za objavo – accepted for publication: 2000-01-17

Merilnik je namenjen za ugotavljanje nivoja osvetljenosti in prisotnosti ultravijoličnega (UV) sevanja v prostorih, kjer bi ta del svetlobnega spektra lahko škodljivo vplival na shranjeno blago (muzeji, galerije, arhivi...). Merilnik je zasnovan na znanem osem bitnem mikrokontrolerju iz družine 8051 in fotodiodnem senzorju, slednji je bil razvit na Fakulteti za elektrotehniko v Ljubljani. Za prikaz izmerjenih veličin je uporabljen prikazovalnik na tekoče kristale. Poleg samostojne rabe je mogoče merilnik preko vmesnika RS-232 povezati z osebnim računalnikom. Merilnik je samostojna enota z lastnim baterijskim napajanjem. V prihodnosti pa je predvidena tudi povezava s sistemom SKAVT (Sistem za kontrolo in analizo vlage in temperature), ki preko vmesnika RS485 lahko komunicira z večjim številom merilnikov in opozarja na morebitne napake na posameznih merilnih mestih.

Ključne besede: ultravijolično sevanje, mikrokontroler, fotodiodni senzor, LCD-prikazovalnik, vmesnik RS-232, SKAVT

Monitor for the ultra violet and visible light is designed to measure the illumination level or the presence of the ultraviolet radiation in the area, where this part of light spectrum could damage stored objects (e.g. in museums, galleries, archives...). Monitor was projected on the basis of the microprocessor 8051 and ultraviolet (UV)-sensor, which was developed at the Faculty of Electrical Engineering in Ljubljana. Measured results are visible on the liquid crystal display. Monitor could also be connected to a personal computer, through the RS-232 interface. In the future it is also expected the connection with system SKAVT (System for control and analyse of the relative humidity and temperature) which through RS485 interface has the possibility to communicate with a greater number of monitors and in the case of errors, a warning is launched.

Key words: ultraviolet light, microcontroller, photodiode sensor, LCD display, RS-232 interface, SKAVT

1 UVOD

Ideja o realizaciji merilnika ultravijolične svetlobe je rezultat vse pogostejših opozoril strokovnjakov o škodljivosti UV-žarkov v zadnjem desetletju. Poleg tega, da pretirano izpostavljanje sončnim žarkom škoduje ljudem, pa je ugotovljen tudi njihov škodljiv vpliv na predmete, ki so jim neprestano izpostavljene (npr. dragoceni predmeti kulturne in naravne dediščine v muzejih, galerijah, knjižnicah,...). Zaradi tanjšanja ozonskega plašča, ki kot ščit ovija zemljo, doseže vedno več UV-žarkov njeno površino. Tako se je v zadnjih letih močno povečalo srednjevalovno ultravijolično sevanje (UVB), ki povzroča kožnega raka. Prav tako je škodljiv UVA ultravijolični del sevanja, ki pa pospešuje staranje, uničenje celic in kože. V zmerni količini je sončenje zelo priporočljivo, saj krepi obrambne sposobnosti organizma, pomaga pri tvorbi vitamina D, navsezadnje pa se pod vplivom UV-žarkov tvori kožni pigment.

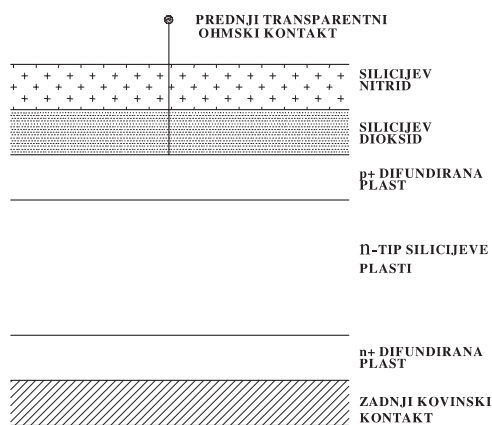
2 EKSPERIMENTALNI DEL

Razvoj merilnika UV-sevanja je na začetku potekal ločeno: najprej sama detekcija UV-sevanja in nato na podlagi dobljenih rezultatov še načrtovanje elektronskega dela¹. Osnovna zahteva dobrega UV-detektorja je velik odziv v UV-področju svetlobnega spektra in nizek

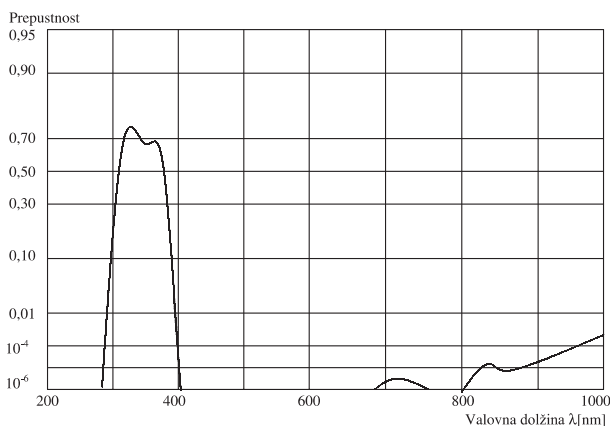
odziv v vidnem ter infrardečem področju ali drugače povedano, senzor mora biti občutljiv in hkrati selektiven. Poleg same občutljivosti in selektivnosti sta prav tako pomembna nizek zaporni tok in dolgotrajna stabilnost senzorja na UV-sevanje. V laboratoriju na Fakulteti za elektrotehniko je bila velika pozornost posvečena izbiri ustreznega principa za detekcijo UV-sevanja in izbiri UV-filtra, ki poveča selektivnost senzorja tako, da odreže nezaželeni del spektra. Iz dobljenih karakteristik, predvsem iz relativne spektralne občutljivosti senzorja in prepustnosti filtra, je bil narejen matematični model, ki je na vhodu elektronskega dela simuliral delovanje UV senzorja. Pri razvoju elektronskega dela vezja smo veliko dela namenili simulaciji delovanja na računalniškem orodju SPICE, ki omogoča simuliranje vezja z več vrstami analiz. Senzor je z električnega stališča gledano krmiljen tokovni generator, katerega odziv na UV-svetlobo je reda nekaj 100nA. Zaradi kasnejše digitalne obdelave signala z mikroprocesorjem je bila potrebna tokovno-napetostna pretvorba signala in nato njegova digitalizacija.

3 REZULTATI IN DISKUSIJA

Za izhodišče pri razvoju senzorja je bila prevzeta standardna silicijeva fotodiodna struktura, ki je bila že razvita za vidni del spektra². Sama struktura fotosenzorja



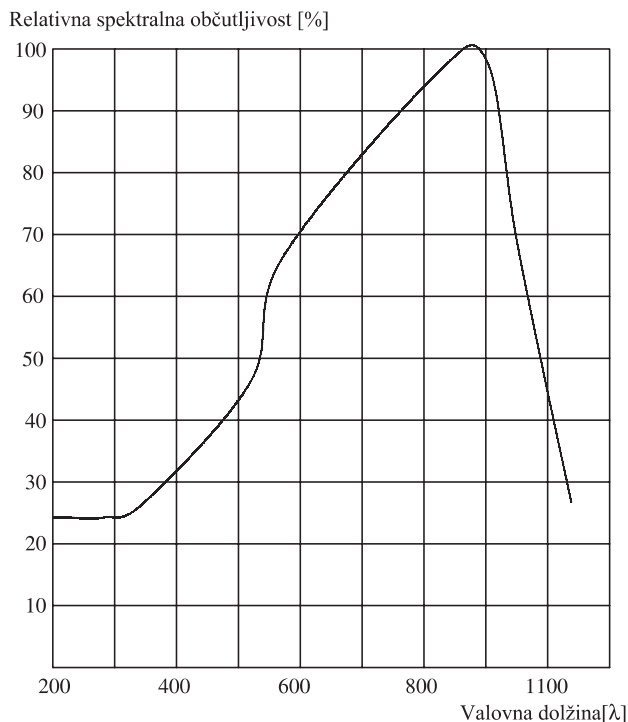
Slika 1: Prerez strukture silicijevega fotosenzorja
 Figure 1: Schematic cross-section of the device



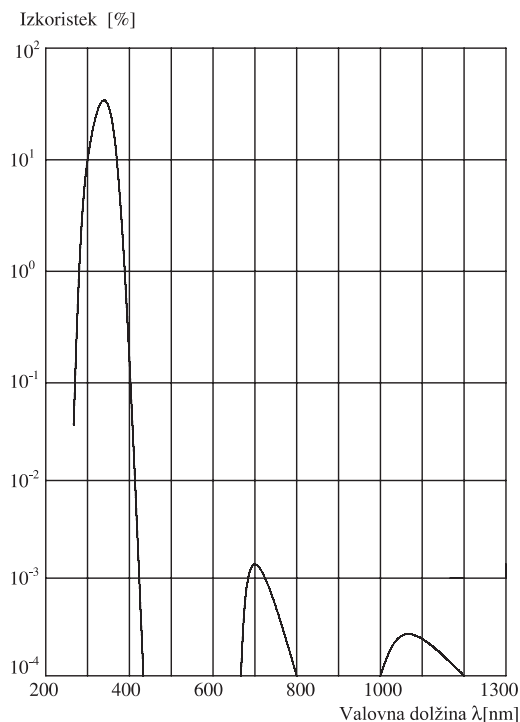
Slika 3: Krivulja prepustnosti širokopasovnega UV-filtra
 Figure 3: Spectral transmittance curves of UV-broadband filter

je bila optimizirana z uporabo enodimenzionalnega procesnega simulacijskega orodja SUPREM 3. Prerez strukture silicijevega fotosenzorja prikazuje **slika 1**. Optične lastnosti elementa so bile simulirane z dvodimenzionalnim simulatorjem MEDICI 4, s katerim smo lahko ugotovili spektralni odziv elementa pri konstantni osvetlitvi. S **slike 2**, ki podaja izmerjeno relativno spektralno občutljivost senzorja v odvisnosti od valovne dolžine, je razvidno, da je senzor precej bolj občutljiv na infra rdeči del valovnega spektra. Ker je del spektra z valovnimi dolžinami nad 400 nm za nas nezanimiv, smo ga s širokopasovnim filtrom oslabili na zanemarljivo raven. Karakteristiko, ki podaja prepustnost filtra v

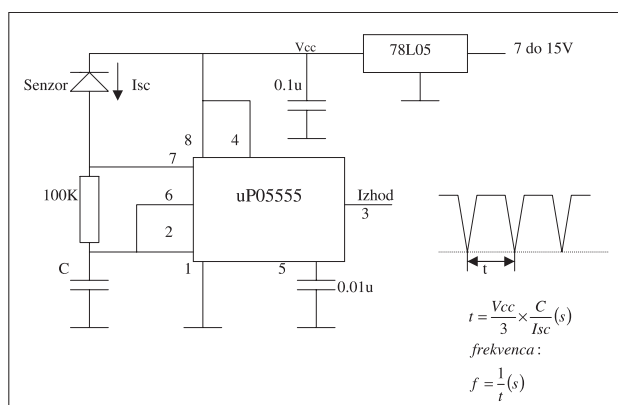
odvisnosti od valovne dolžine, podaja **slika 3**. Ob upoštevanju teh dveh karakteristik smo tako dobili spektralni izkoristek UV-senzorja, ki ga prikazuje **slika 4**. Iz karakteristike spektralnega odziva je dobro vidno, kako je odziv z valovnimi dolžinami nad 400 nm močno zadušen. Dva prepustna pasova, ki sta v vidnem spektru svetlobe, imata zanemarljiv vpliv, saj je razmerje v amplitudah kar $1:10^4$. Iz izmerjenega je razvidno, da je senzor zelo občutljiv na UV-del svetlobnega spektra in hkrati tudi selektiven. Pretvorbo tokovnega odziva v napetostnega smo simulirali z računalniškim programom SPICE, ki je zelo primeren za analizo vezij. Izbirali smo med dvema možnima principoma pretvorbe.



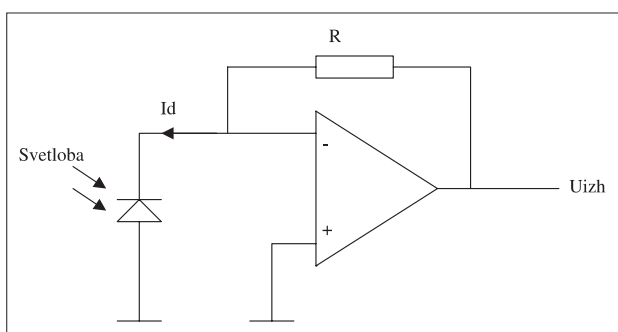
Slika 2: Spektralna občutljivost fotodiode
 Figure 2: Spectral response of the photodiode



Slika 4: Spektralni izkoristek UV-senzorja z uporabo filtra
 Figure 4: Spectral efficiency of UV-sensor with UV-filter mounted

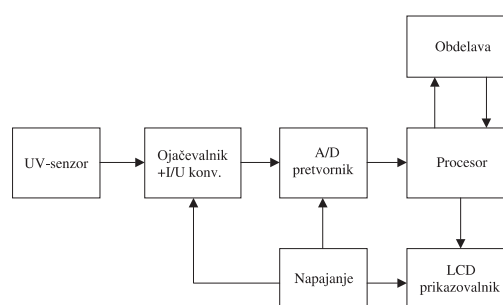


Slika 5: Elektronsko vezje za svetlobno-frekvenčno pretvorbo
Figure 5: Light to frequency conversion circuit



Slika 6: Tokovno-napetostna pretvorba
Figure 6: Operating circuit example

Najenostavneje bi bilo, če bi lahko zaporni tok diode (UV-senzorja), ki je sorazmeren UV-sevanju, direktno pretvorili v pravokotne impulze³, kot to prikazuje **slika 5**. To bi bila sicer najbolj poceni in enostavna rešitev, če ne bi imela šibke točke. S simulacijo in tudi z analizo je bilo ugotovljeno, da bi bila frekvenca impulzov zaradi zelo nizkega zapornega toka diode premajhna za natančno meritev UV-sevanja, poleg tega pa se med samo meritvijo spreminja napetost diode in s tem delovne razmere merjenja. Da bi dosegli čim večjo točnost meritve, smo se raje odločili za klasično tokovno-napetostno pretvorbo s kvalitetnim operacijskim ojačevalnikom⁴. Princip take pretvorbe prikazuje **slika 6**. Izhodna napetost je določena s produktom zapornega toka skozi diodo in upornostjo upora v povratni zanki. Kar je za senzor prav tako pomembno, je zveza med osvetljenostjo in zapornim tokom skozi diodo. Iz preizkusov in literature je še razvidno, da je ta zveza zelo linearna v celotnem merilnem območju, kar pomeni, da



Slika 7: Blok shema merilnika za UV-svetlobo
Figure 7: Ultra violet monitor schematic diagram

bo izhodna napetost linearno sorazmerna UV-sevanju. Predvsem z matematičnim modelom UV-senzorja in uporabo simulacijskega orodja SPICE smo na koncu simulirali celotno elektronsko vezje in ga seveda vmes tudi prirejali, tako da smo na izhodu dobili signal, ki se je gibal v zastavljenih mejah. Pretvorba izhodnega signala v digitalno obliko je bila izvedena s klasičnim 12-bitnim A/D-pretvornikom, ki zagotavlja zadostno natančnost same pretvorbe in posledično tudi meritve. Celotna obdelava vseh podatkovnih signalov in vse preostale operacije, ki se izvajajo v procesorju, poteka po programu, ki je napisan v zbirnem jeziku in shranjen v pomnilniku tipa EPROM. Poenostavljeno blok-shemo merilnika UV-svetlobe skupaj z UV-senzorjem prikazuje **slika 7**.

4 SKLEP

V merilniku je uporabljen UV-senzor, ki je bil razvit na Fakulteti za elektrotehniko v Ljubljani.

Merilnik omogoča merjenje UV-sevanja v UVA-delu in UVB-delu spektra in vrednost izpiše na LCD-prikazovalniku. Z ustrezno tabelo je mogoča tudi pretvorba v t.i. UV-indeks.

Uporaba mikrokontrolerja omogoča veliko natančnost merjenja in hkrati dopušča možnosti za razširitev (glej SKAVT).

5 LITERATURA

- ¹ Report of the finished parts of the project IEVT (Institut for Electronics and Vacuum Technics), Ljubljana, **1999**
- ² Silicon Photosensor chip, Faculty for electronics, Laboratory for electronics part, Ljubljana **1999**
- ³ Hamamatsu photonics, <http://www.hamamatsu.it>, **1999**
- ⁴ Photo detectors, Svet elektronike (**1999**) 9-10, 40-44